

Operador de Puertas Batientes

Utilizando el principio del pistón de un automóvil, el operador de puertas batientes Air-Lec se adapta a casi cualquier tipo de puerta batiente o plegable.

Las funciones incorporadas incluyen velocidad de operación ajustable, cierre amortiguado y operación manual de emergencia automática.



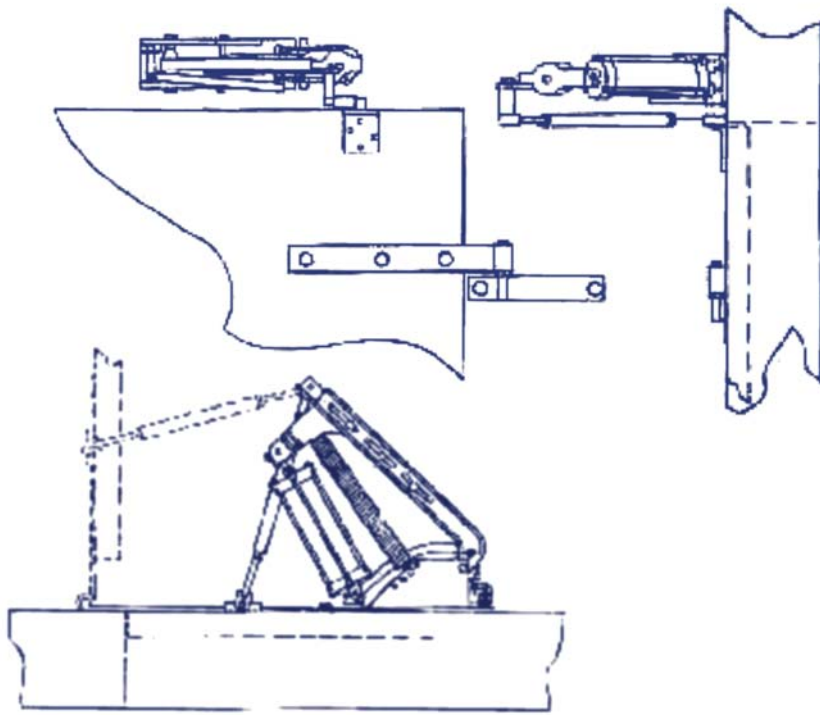
Fabricando operadores de puertas de calidad profesional durante casi un siglo.

La sabiduría del viejo mundo se encuentra con la tecnología moderna.

Seguro. Rápido. Confiable.

Fabricado en EE.UU.





OPERADOR DE PUERTAS BATIENTES

MODELO	DIÁMETRO Y CARRERA	MEDIDA DE LA PUERTA	PESO DE LA PUERTA
S320 o F320	3"x 9"	Menos de 5' de ancho	Menos de 500 lb
S420 o F420	4"x 9"	Más de 5' de ancho	Más de 500 lb
Diámetro	Cálculo de los requerimientos de aire para el ciclo completo:	*Multiplicar por el promedio de operaciones por minuto de abrir y cerrar* (en pies cúb de aire libre) para determinar los requerimientos totales (C.F.M.).	
	80PSI	100PSI	120 PSI
3"	.30 pies cúb de aire libre	.36 pies cúb de aire libre	.43 pies cúb de aire libre
4"	.54 pies cúb de aire libre	.66 pies cúb de aire libre	.77 pies cúb de aire libre
MODELOS BATIENTES	MODELOS PLEGABLES	Soporte para más de 100 grados de oscilación	Accesorios de montaje en pared lateral
S320-Batiente hacia adentro	F320-Plegable hacia adentro	#SW-100	#SW-180
S420-Batiente hacia adentro	F420-Plegable hacia adentro		
S320X-Batiente hacia afuera			
S420X-Batiente hacia afuera			

REQUISITOS TÍPICOS DE OPERADOR

Cada abertura de puerta requiere un operador por cada panel de puerta, un kit de control y un kit de filtro y regulador. Hay estaciones de control adicionales disponibles donde se deseen más de dos estaciones de control por abertura. Se recomienda un deshidratador cuando haya exceso de humedad.

PUERTA SENCILLA: Menos de 5' de ancho:

- (1) S-320 Operador Batiente de Air-Lec
- (1) E-100 o A-10, Kit de control de botón
- (1) 6148 Kit de filtro y regulador
- (1) Sello del aire AS (aplicaciones de almacenamiento en frío)

PUERTAS DE DOS HOJAS:

- Menos de 500 lb cada una
- (2) S-320 Operadores Batientes de Air-Lec
- (1) E-400 o A-40, Kit de control con cordón de tiro
- (1) 6148 Kit de filtro y regulador
- (2) SW-100 Soportes para oscilación superior a 110 grados

	AIR-LEC INDUSTRIES, Inc. MADISON, WI +1 (608) 244-4754 air-lec.com	FABRICADO EN EE.UU.
	DESCRIPCIÓN: OPERADOR DE PUERTAS BATIENTES	
Copyright © Air-Lec Industries, LLC	FORM 1201-11-5/17-5BSp	